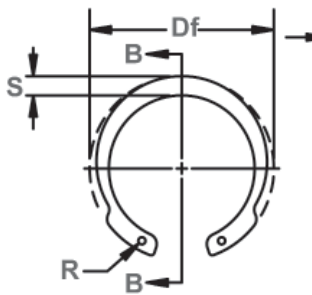




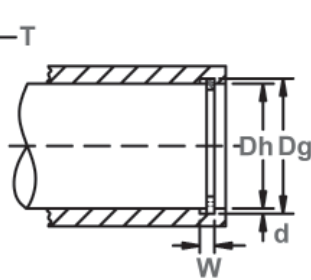
DHI Housing Rings

Axially Assembled, Internal Inverted, Metric

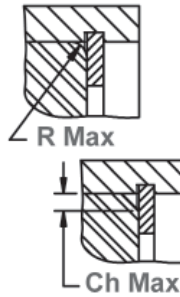
Functions like an DHO ring in a housing/bore, only the lugs are "reversed."
 This version reduces the distance the lugs of the standard DHO extend into the inner circumference of the housing/bore and allows for another assembly to pass through unimpeded.



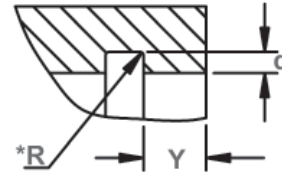
Free Diameter & Ring Measurements With Section B-B



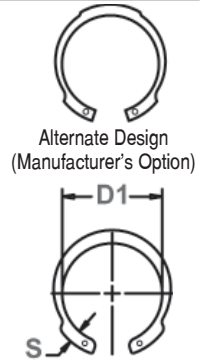
Housing Diameter & Groove Dimensions



Allowable Corner Radius & Chamfer



Exploded Groove Profile & Edge Margin (Y) *The radius "R" on the load side must not exceed 0.1T.



Alternate Design (Manufacturer's Option)

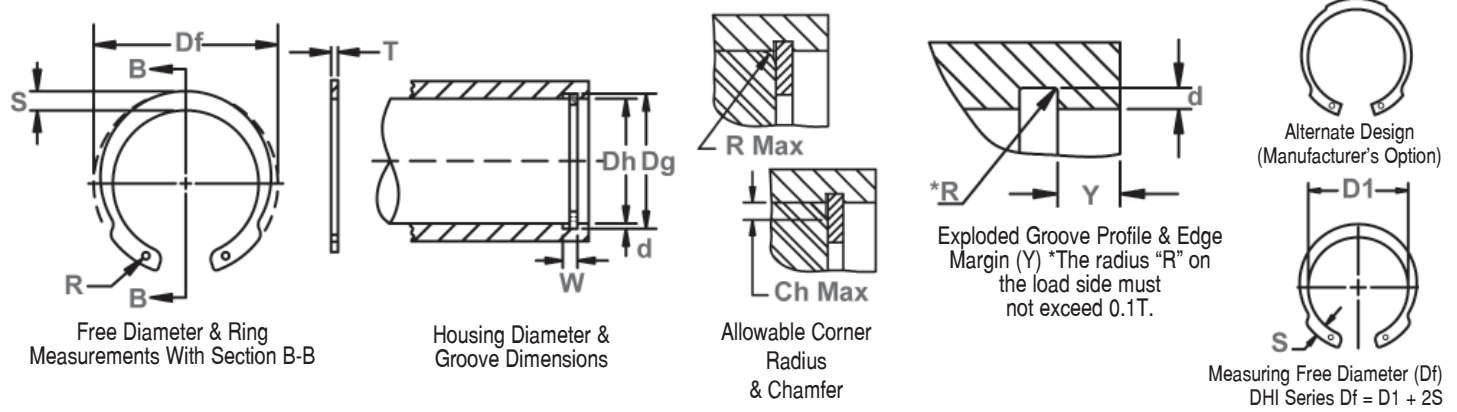
Measuring Free Diameter (Df)
 DHI Series Df = D1 + 2S

RING NO.	HOUSING DIAMETER		GROOVE SIZE				RING SIZE & WEIGHT						SUPPLEMENTARY DATA					
			DIAMETER		WIDTH	DEPTH	THICKNESS ***		FREE DIAMETER		MAX. SEC.	HOLE DIA.	WEIGHT	EDGE MARGIN	THRUST LOAD Ring	THRUST LOAD Groove	Allowable Rad./Cham.	Max. load w/ R/Ch. Max.
	Dh	Dg	Tol.	W Min.	d	T	Tol.	Df	Tol.	S	Tol.	R Min.	kg/1000	Y Min.	Pr kN	Pg kN	R/Ch. Max.	Pr kN
DHI-12	12	12,6	+0,11	0,70	0,30	0,60	-0,05	13,1		1,8		1,0	0,25	0,9	1,8	0,75	0,8	1,0
DHI-15	15	15,7		0,90	0,35	0,80		16,1		2,0		1,0	0,41	1,0	3,3	1,33	1,0	1,9
DHI-16	16	16,8		1,10	0,40	1,00		17,3		2,1		1,3	0,53	1,2	5,2	1,67	1,0	3,1
DHI-17	17	17,8	+0,15	1,10	0,40	1,00		18,3	+0,42	2,1		1,3	0,58	1,2	5,8	1,70	1,0	3,0
DHI-18	18	19,0		1,10	0,50	1,00		19,5		2,2		1,3	0,62	1,5	6,3	1,78	1,0	3,0
DHI-19	19	20,0		1,10	0,50	1,00		20,5		2,2		1,3	0,66	1,5	6,6	2,50	1,0	2,8
DHI-20	20	21,0	+0,21	1,10	0,50	1,00		21,5	+0,42	2,3		1,3	0,80	1,5	7,0	2,66	1,0	2,9
DHI-21	21	22,0		1,10	0,50	1,00		22,5		2,4		1,3	0,81	1,5	7,4	2,73	1,0	2,8
DHI-22	22	23,0		1,10	0,50	1,00		23,5		2,4		1,3	0,83	1,5	7,5	2,80	1,0	2,8
DHI-24	24	25,2	+0,25	1,30	0,60	1,20		25,9	+0,50	2,8	±0,1	1,5	1,30	1,8	14,5	3,68	1,0	4,8
DHI-25	25	26,2		1,30	0,60	1,20		26,9		2,8		1,5	1,40	1,8	14,8	4,00	1,0	5,0
DHI-26	26	27,2		1,30	0,60	1,20		27,9		3,0		1,5	1,50	1,8	15,3	4,17	1,0	5,2
DHI-27	27	28,4	+0,21	1,30	0,70	1,20	-0,06	29,1	-0,21	3,0		1,5	1,53	2,1	15,0	5,00	1,0	5,1
DHI-28	28	29,4		1,30	0,70	1,20		30,1		3,1		1,5	1,80	2,1	15,3	5,10	1,0	5,2
DHI-30	30	31,4		1,30	0,70	1,20		32,1		3,2		1,5	2,03	2,1	14,9	5,50	1,0	5,1
DHI-32	32	33,7	+0,25	1,30	0,85	1,20		34,4	+0,50	3,3		1,5	2,05	2,5	14,1	7,00	1,0	4,9
DHI-33	33	34,7		1,30	0,85	1,20		35,5		3,3		1,5	2,35	2,5	13,8	7,30	1,0	4,8
DHI-34	34	35,7		1,60	0,85	1,50		36,5		3,4		1,5	2,95	2,5	24,0	7,50	1,5	6,0
DHI-35	35	37,0	+0,25	1,60	1,00	1,50		37,8	-0,25	3,4		1,7	3,20	3,0	26,4	9,20	1,5	6,3
DHI-36	36	38,0		1,60	1,00	1,50		38,8		3,6		1,7	3,23	3,0	27,5	9,70	1,5	6,6
DHI-38	38	40,0		1,60	1,00	1,50		40,8		3,8		1,7	3,68	3,0	28,0	10,20	1,5	6,7

*** FOR PLATED RINGS, ADD 0.05 TO THE LISTED MAXIMUM THICKNESS. MAXIMUM RING THICKNESS WILL BE A MINIMUM OF 0.005 LESS THAN THE LISTED GROOVE WIDTH (W) MINIMUM.

ALL DIMENSIONS IN MILLIMETERS.





RING NO.	HOUSING DIAMETER		GROOVE SIZE					RING SIZE & WEIGHT					SUPPLEMENTARY DATA						
			DIAMETER		WIDTH	DEPTH	THICKNESS ***		FREE DIAMETER		MAX. SEC.	HOLE DIA.	WEIGHT	EDGE MARGIN	THRUST LOAD Ring	THRUST LOAD Groove	Allowable Rad./Cham.	Max. load w/ R/Ch. Max.	
	Dh	Dg	Tol.	W Min.	d	T	Tol.	Df	Tol.	S	Tol.	R Min.	kg/1000	Y Min.	Pr kN	Pg kN	R/Ch. Max.	P'r kN	
DHI-40	40	42,5	+0,25	1,85	1,25	1,75	-0,06	43,5	+0,90	4,2	±0,2	2,0	4,75	3,8	45,5	13,50	2,0	8,4	
DHI-42	42	44,5		1,85	1,25	1,75		45,5	-0,39	4,2		2,0	5,20	3,8	45,5	14,10	2,0	8,5	
DHI-45	45	47,5		1,85	1,25	1,75		48,5		4,2		2,0	6,00	3,8	44,0	15,00	2,0	8,4	
DHI-47	47	49,5	+0,30	1,85	1,25	1,75	-0,07	50,5	+1,10	4,7	±0,3	2,0	6,50	3,8	45,0	15,80	2,0	8,7	
DHI-48	48	50,5		1,85	1,25	1,75		51,5				4,7	2,0	7,00	3,8	48,0	16,00	2,0	9,1
DHI-50	50	53,0		2,15	1,50	2,00		54,2				5,2	2,5	8,50	4,5	69,0	20,00	2,0	13,4
DHI-52	52	55,0	+0,35	2,15	1,50	2,00	-0,08	56,2	+1,30	5,2	±0,3	2,5	9,00	4,5	66,5	20,80	2,0	13,3	
DHI-55	55	58,0		2,15	1,50	2,00		59,2				5,2	2,5	10,00	4,5	66,0	22,20	2,0	13,3
DHI-57	57	60,0		2,15	1,50	2,00		61,2				5,2	2,5	10,25	4,5	65,0	23,00	2,0	13,1
DHI-58	58	61,0	+0,35	2,15	1,50	2,00	-0,07	62,2	+1,10	5,2	±0,2	2,5	10,50	4,5	64,0	23,30	2,0	12,9	
DHI-60	60	63,0		2,15	1,50	2,00		64,2				5,2	2,5	11,25	4,5	62,0	24,20	2,0	12,7
DHI-62	62	65,0		2,15	1,50	2,00		66,2				5,2	2,5	11,75	4,5	60,0	25,00	2,0	12,3
DHI-65	65	68,0	+0,35	2,65	1,50	2,50	-0,08	69,2	+1,30	5,7	±0,3	2,5	16,25	4,5	122,0	25,80	2,5	20,6	
DHI-67	67	70,0		2,65	1,50	2,50		71,5				5,7	2,5	17,30	4,5	122,0	26,80	2,5	20,8
DHI-68	68	71,0		2,65	1,50	2,50		72,5				5,7	2,5	17,75	4,5	123,0	27,20	2,5	21,0
DHI-72	72	75,0	+0,35	2,65	1,50	2,50	-0,08	76,5	+1,30	6,0	±0,3	2,5	19,60	4,5	119,0	28,80	2,5	20,8	
DHI-80	80	83,5		2,65	1,75	2,50		85,5				6,0	2,5	22,90	5,3	110,0	37,40	2,5	19,6
DHI-85	85	88,5		3,15	1,75	3,00		90,5				6,6	3,0	30,00	5,3	176,0	39,70	3,0	27,2
DHI-90	90	93,5	+0,35	3,15	1,75	3,00	-0,08	95,5	+1,30	6,6	±0,3	3,0	33,00	5,3	169,0	42,00	3,0	26,6	
DHI-95	95	98,5		3,15	1,75	3,00		100,5				7,4	3,0	37,50	5,3	168,0	43,50	3,0	27,0
DHI-100	100	103,5		3,15	1,75	3,00		105,5				7,4	3,0	41,90	5,3	165,0	46,70	3,0	26,8

*** FOR PLATED RINGS, ADD 0.05 TO THE LISTED MAXIMUM THICKNESS. MAXIMUM RING THICKNESS WILL BE A MINIMUM OF 0.005 LESS THAN THE LISTED GROOVE WIDTH (W) MINIMUM.

ALL DIMENSIONS IN MILLIMETERS.

HARDNESS RANGES: STAINLESS STEEL RINGS (DIN 1.4122 X39CrMo17)

RING TYPE	SIZE RANGE	HARDNESS			
		HV	HRC	15N	30N
DHI	ALL	470-580	47-54	84-87.5	66-72

HARDNESS RANGES: CARBON STEEL RINGS (SAE 1060-1090)

RING TYPE	SIZE RANGE	HARDNESS		
		VICKERS	ROCKWELL	
			HRC	LOWER SCALE*
DHI	12-22	470-580	47-54	66-72 HR30N
	23-48	470-580	47-54	-
	50-100	435-530	44-51	-

*WHERE APPLICABLE

